

希赛网, 专注于软考、PMP、通信考试的专业 IT 知识库和在线教育平台, 希赛网在线题库, 提供历年真题、模拟试题、章节练习、知识点练习、错题本练习等在线做题服务, 更有能力评估报告, 让你告别盲目做题, 针对性地攻破自己的薄弱点, 备考更高效。

希赛网官网: www.educity.cn

希赛网软件水平考试网: www.educity.cn/rk

希赛网在线题库: <http://www.educity.cn/tiku/>

2005 下半年高项上午真题答案与解析: <http://www.educity.cn/tiku/tp155.html>

2005 下半年信息系统项目管理师考试上午真题

- 为了使构件系统更切合实际、更有效地被复用, 构件应当具备__(1)__, 以提高其通用性。
 - (1) A. 可继承性
 - B. 可变性
 - C. 可封装性
 - D. 可伸缩性

- 当__(2)__时, 用例是捕获系统需求最好的选择。
 - (2) A. 系统具有很少的用户
 - B. 系统具有很少的接口
 - C. 系统算法复杂, 功能单一
 - D. 系统有很多参与者

- 现有两个用例 UC1 和 UC2, 其中 UC2 是一个完整的用例, 可被实例化, 而 UC1 需要 UC2 中的事件流才可被实例化, 且 UC1 指定了使用 UC2 的精确位置, 则 UC1 和 UC2 间的关系是“__(3)___”。
 - (3) A. include
 - B. extend
 - C. generalize
 - D. call

- 下列关于面向对象的分析与设计的描述, 正确的是__(4)___。
 - (4) A. 面向对象设计描述软件要做什么

- B. 面向对象分析不需要考虑技术和实现层面的细节
 C. 面向对象分析的输入是面向对象设计的结果
 D. 面向对象设计的结果是简单的分析模型
- 协作图主要描述对象间的交互与连接, 它__ (5) __。
- (5) A. 能够表示消息的顺序和嵌套关系
 B. 能够表示消息的顺序关系, 但不能表示消息的嵌套关系
 C. 能够表示消息的嵌套关系, 但不能表示消息的顺序关系
 D. 既不能表示消息的顺序关系, 也不能表示消息的嵌套关系
- 下列关于 UML 叙述正确的是__ (6) __。
- (6) A. UML 是一种语言, 语言的使用者不能对其扩展
 B. UML 仅是一组图形的集合
 C. UML 仅适用于系统的分析与设计阶段
 D. UML 是独立于软件开发过程的
- 某软件企业 2004 年初计划投资 1000 万人民币开发一套中间件产品, 预计从 2005 年开始, 年实现产品销售收入 1500 万元, 年市场销售成本 1000 万元。该产品的系统分析员张工根据财务总监提供的贴现率, 制作了如下的产品销售现金流量表。根据表中的数据, 该产品的动态投资回收期是__ (7) __年, 投资回收率是__ (8) __。

年度	2004	2005	2006	2007	2008
投资	1000	-	-	-	-
成本	-	1000	1000	1000	1000
收入	-	1500	1500	1500	1500
净现金流量	-1000	500	500	500	500
净现值	-925.93	428.67	396.92	367.51	340.29

- (7) A. 1
 B. 2
 C. 2.27
 D. 2.73
- (8) A. 42%
 B. 44%
 C. 50%
 D. 100%

● 为了保障数据的存储和传输安全, 需要对一些重要数据进行加密。由于对称密码算法__ (9) __, 所以特别适合对大量的数据进行加密。国际数据加密算法 IDEA 的密钥长度是__ (10) __位。

- (9) A. 比非对称密码算法更安全
B. 比非对称密码算法密钥长度更长
C. 比非对称密码算法效率更高
D. 还能同时用于身份认证

- (10) A. 56
B. 64
C. 128
D. 256

● 按照国际标准化组织制定的开放系统互连参考模型, 实现端用户之间可靠通信的协议层是__ (11) __。

- (11) A. 应用层
B. 会话层
C. 传输层
D. 网络层

● 某业务员需要在出差期间能够访问公司局域网中的数据, 与局域网中的其他机器进行通信, 并且保障通信的机密性。但是为了安全, 公司禁止 Internet 上的机器随意访问公司局域网。虚拟专用网使用__ (12) __协议可以解决这一需求。

- (12) A. PPTP
B. RC-5
C. UDP
D. Telnet

● 根据统计显示, 80%的网络攻击源于内部网络, 因此, 必须加强对内部网络的安全控制和防范。下面的措施中, 无助于提高同一局域网内安全性的措施是__ (13) __。

- (13) A. 使用防病毒软件
B. 使用日志审计系统
C. 使用入侵检测系统
D. 使用防火墙防止内部攻击

● 标准化工作的任务是制定标准、组织实施标准和对标准的实施进行监督, __ (14) __ 是指编制计划, 组织草拟, 审批、编号、发布的活动。

- (14) A. 制订标准
B. 组织实施标准
C. 对标准的实施进行监督
D. 标准化过程

● 某市标准化行政主管部门制定并发布的工业产品安全的地方标准, 在其行政区域内是 __ (15) __。

- (15) A. 强制性标准
B. 推荐性标准
C. 实物标准
D. 指导性标准

● 甲公司生产的**牌 U 盘是已经取得商标权的品牌产品, 但宽展期满仍未办理续展注册。此时, 乙公司未经甲公司许可将该商标用做乙公司生产的活动硬盘的商标。 __ (16) __。

- (16) A. 乙公司的行为构成对甲公司权利的侵害
B. 乙公司的行为不构成对甲公司权利的侵害
C. 甲公司的权利没有终止, 乙公司的行为应经甲公司的许可
D. 甲公司已经取得商标权, 不必续展注册, 永远受法律保护

● 甲企业开发出某一新产品, 并投入生产。乙企业在甲企业之后三个月也开发出同样的新产品, 并向专利部门提交专利申请。在乙企业提交专利权申请后的第 5 日, 甲企业向该专利部门提交了与乙企业相同的专利申请。按照专利法有关条款, __ (17) __ 获得专利申请权。

- (17) A. 甲乙企业同时
B. 乙企业
C. 甲乙企业先后
D. 甲企业

● 建立企业信息系统应该遵循一定的原则, 以下原则不适当的是 __ (18) __。

- (18) A. 必须支持企业的战略目标

- B. 应该自上而下地规划和实现
- C. 应该支持企业各个管理层的需求
- D. 应该向整个企业提供一致的信息

● 新项目与过去成功开发过的一个项目类似, 但规模更大, 这时应该使用__(19)__进行项目开发设计。

- (19) A. 原型法
 B. 变换模型
 C. 瀑布模型
 D. 螺旋模型

● 关于电子政务与传统政务的比较, 以下论述不正确的是__(20)__。

- (20) A. 办公手段不同
 B. 与公众沟通方式存在差异
 C. 业务流程一致
 D. 电子政务是政务活动一种新的表现形式

● 詹姆斯·马丁将计算机的数据环境分成四种类型, 并认为清楚地了解他们之间的区别是很重要的。这四种类型按照管理层次从低到高排列, 正确的是__(21)__。

- (21) A. 数据文件、应用数据库、主题数据库、信息检索数据库
 B. 数据文件、主题数据库、应用数据库、数据仓库
 C. 元数据库、主题数据库、应用数据库、数据仓库
 D. 元数据库、应用数据库、主题数据库、信息检索数据库

● 假设市场上某种商品有两种品牌 A 和 B, 当前的市场占有率各为 50%。根据历史经验估计, 这种商品当月与下月市场占有率的变化可用转移矩阵 P 来描述:

$$P = \begin{pmatrix} p(A \rightarrow A) & p(A \rightarrow B) \\ p(B \rightarrow A) & p(B \rightarrow B) \end{pmatrix} = \begin{pmatrix} 0.8 & 0.2 \\ 0.4 & 0.6 \end{pmatrix}$$

其中 $p(A \rightarrow B)$ 是 A 的市场占有份额中转移给 B 的概率, 依次类推。这样。2 个月后的这种商品的市场占有率变化为__(22)__。

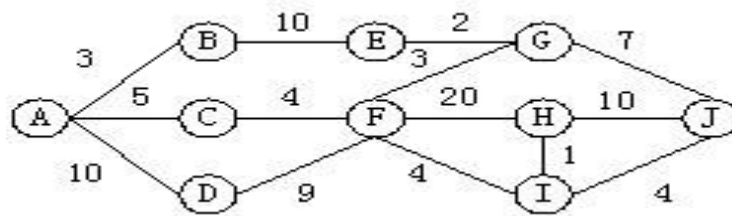
- (22) A. A 的份额增加了 10%, B 的份额减少了 10%
 B. A 的份额减少了 10%, B 的份额增加了 10%
 C. A 的份额增加了 14%, B 的份额减少了 14%

D. A 的份额减少了 14%，B 的份额增加了 14%

● 131-45=53 在__(23)__进制下成立。

- (23) A. 六
 B. 七
 C. 八
 D. 九

● 在下面的活动图中，从 A 到 J 的关键路径是__(24)__，I 和 J 之间的活动开始的最早时间是__(25)__。



- (24) A. ABEGJ
 B. ADFHJ
 C. ACFGJ
 D. ADFIJ

- (25) A. 13
 B. 23
 C. 29
 D. 40

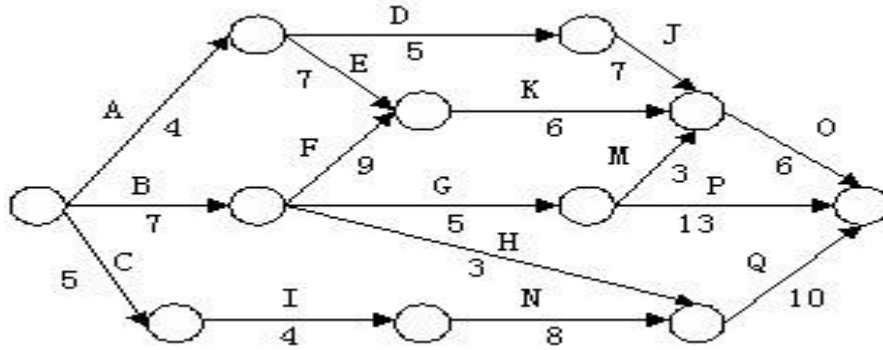
● 项目经理在项目管理过程中需要收集多种工作信息，例如完成了多少工作，花费了多少时间，发生什么样的成本，以及存在什么突出问题等等，以便__(26)__。

- (26) A. 执行项目计划
 B. 进行变更控制
 C. 报告工作绩效
 D. 确认项目范围

● 某项目的项目范围已经发生变更，因此成本基线也将发生变更，项目经理需要尽快__(27)__。

- (27) A. 进行范围变更决策

- B. 更新预算
 - C. 记录获得的经验
 - D. 执行得到批准的范围变更
- 变更控制是对__(28)___的变更进行标识、文档化、批准或拒绝，并控制。
- (28) A. 详细的 WBS 计划
- B. 项目基线
 - C. 项目预算
 - D. 明确的项目组织结构
- 项目范围是否完成和产品范围是否完成分别以__(29)___作为衡量标准。
- (29) A. 项目管理计划，产品需求
- B. 范围说明书，WBS
 - C. 范围基线，范围定义
 - D. 合同，工作说明书
- 在关键路径上增加资源不一定会缩短项目的工期，这是因为__(30)___。
- (30) A. 关键路径上的活动是不依赖于时间和资源的
- B. 关键活动所配置的资源数量是充足的
 - C. 关键活动的历时是固定不变的
 - D. 增加资源有可能导致产生额外的问题并且降低效率
- 项目发生变更在所难免。项目经理应让项目干系人（特别是业主）认识到__(31)___。
- (31) A. 在项目策划阶段，变更成本较高
- B. 在项目策划阶段，变更成本较低
 - C. 在项目策划阶段，变更带来的附加值较低
 - D. 在项目执行阶段，变更成本较低
- 在下面的项目活动图中，关键路径的时长为__(32)___周。



- (32) A. 27
 B. 28
 C. 29
 D. 30

● 小王负责一个管理信息系统项目，最近在与客户共同进行的质量审查中发现一个程序模块不符合客户的需求，进行追溯时，也未发现相应的变更请求。最终小王被迫对这一模块进行再设计并重新编程。造成此项返工的原因可能是__(33)___。

- (33) A. 未进行需求管理
 B. 未进行范围确认
 C. 未进行变更管理
 D. 质量管理过严

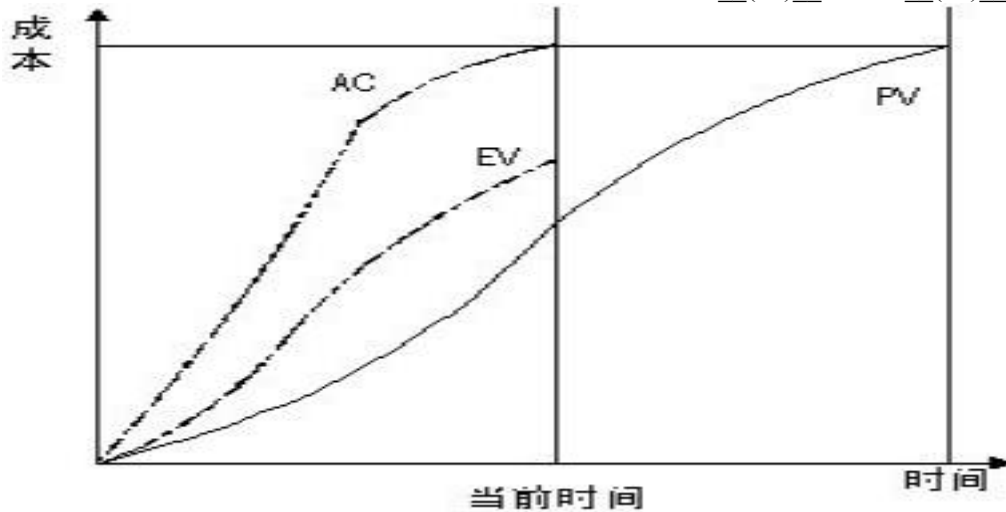
● __ (34) __ 是进度控制的一个重要内容。

- (34) A. 决定是否对进度的偏差采取纠正措施
 B. 定义为产生项目可交付成果所需的活动
 C. 评估范围定义是否足以支持进度计划
 D. 确保项目团队士气高昂，使团队成员能发挥他们的潜力

● 项目文档应发送给__(35)___。

- (35) A. 执行机构所有的干系人
 B. 所有项目干系人
 C. 项目管理小组成员和项目主办单位
 D. 沟通管理计划中规定的人员

- 项目经理小张对自己正在做的一个项目进行成本挣值分析后，画出了如下所示的一张图，当前时间为图中的检查日期。根据该图小张分析：该项目进度__(36)___，成本__(37)___。



- (36) A. 正常
B. 落后
C. 超前
D. 无法判断
 - (37) A. 正常
B. 超支
C. 节约
D. 无法判断
- 有关成本基准计划的描述，不正确的是__(38)___。
(38) A. 它是用来度量与监测项目成本绩效的按时间分段预算
B. 许多项目，可能有多个成本基准，以便度量项目成本绩效的各个方面
C. 它是成本估算阶段的产物
D. 现金流预测是度量支出的成本基准之一
 - ____(39)___不属于沟通管理的范畴。
(39) A. 编制沟通计划
B. 记录工作日志
C. 编写绩效报告
D. 发布项目信息
 - 在项目质量管理中，质量计划编制阶段的输出结果包括__(40)___。

- (40) A. 质量管理计划、质量度量指标、建议的预防措施、质量检查单、过程改进计划
B. 质量管理计划、质量度量指标、质量检查单、过程改进计划、更新的项目管理计划
C. 质量度量指标、质量检查单、过程改进计划、项目管理计划
D. 质量管理计划、质量度量指标、建议的预防措施、过程改进计划、更新的项目管理计划
- 某 ERP 系统投入使用后, 经过一段时间, 发现系统变慢, 进行了初步检测之后, 要找出造成该问题的原因, 最好采用__(41)__方法。
- (41) A. 质量审计
B. 散点图
C. 因果分析图
D. 统计抽样
- 关于项目的人力资源管理, 说法正确的是__(42)__。
- (42) A. 项目的人力资源与项目干系人二者的含义一致
B. 项目经理和职能经理应协商确保项目所需的员工按时到岗并完成所分配的项目任务
C. 为了保证项目人力资源管理的延续性, 项目成员不能变化
D. 人力资源行政管理工作一般不是项目管理小组的直接责任, 所以项目经理和项目管理小组不应参与到人力资源的行政管理工作中去
- 优秀团队的建设并非一蹴而就, 要经理几个阶段, 一般按顺序可划分为__(43)__四阶段。
- (43) A. 形成期、振荡期、表现期、正规期
B. 形成期、表现期、振荡期、正规期
C. 形成期、磨合期、表现期、正规期
D. 形成期、振荡期、正规期、表现期
- __(44)__不是管理项目团队的工具及技术。
- (44) A. 观察与对话
B. 角色定义
C. 项目绩效评估
D. 冲突管理

- __ (45) __ 不是对风险的正确认识。

(45) A. 所有项目都存在风险
B. 风险可以转化成机会
C. 风险可以完全回避或消除
D. 对风险可以进行分析和管理

- __ (46) __, 人们对风险的承受能力越小。

(46) A. 项目的收益越大
B. 项目的投入越大
C. 管理人员的地位越高
D. 项目拥有的资源越多

- 在某项目中, 项目经理采用德尔菲技术和鱼骨图对风险进行分析, 这表明其正在进行 __ (47) __。

(47) A. 风险识别
B. 定性的风险分析
C. 定量的风险分析
D. 风险监控

- __ (48) __ 时, 组织通常会外购产品或服务。

(48) A. 为了稳定现有人力资源
B. 需要保密
C. 需要加强对产品质量的控制
D. 技术能力匮乏

- 采购计划编制完成时, __ (49) __ 也应编制完成。

(49) A. 合同
B. 工作说明书
C. 招标文件
D. 评标标准

- 下列关于投标的叙述中, 不正确的是__(50)___。
 - (50) A. 两个以上法人可以组成一个联合体, 以一个投标人的身份共同投标
 - B. 在招标文件要求提交投标文件的截止时间后送达的投标文件, 招标人应当拒收
 - C. 招标人不得相互串通投标报价
 - D. 竞标时, 投标人可以自行决定报价, 报价数额不受限制

- 对于工作规模或产品界定不甚明确的外包项目, 一般应采用__(51)___的形式。
 - (51) A. 固定总价合同
 - B. 成本补偿合同
 - C. 工时和材料合同
 - D. 采购单

- 项目配置管理的主要任务中, 不包括__(52)___。
 - (52) A. 版本管理
 - B. 发行管理
 - C. 检测配置
 - D. 变更控制

- 配置管理系统通常由__(53)___组成。
 - (53) A. 动态库、静态库和产品库
 - B. 开发库、备份库和产品库
 - C. 动态库、主库和产品库
 - D. 主库、受控库和产品库

- 需求跟踪矩阵的作用是__(54)___。
 - (54) A. 可以体现需求与后续工作成果之间的对应关系
 - B. 固化需求, 防止变更
 - C. 明确项目干系人对于需求的责任
 - D. 对于需求复杂的项目, 可以用来明确需求

- 在项目进行过程中, 一个开发人员接收到某个用户的电话, 用户表明在系统中存在一个问题并要求更改, 这个开发人员应该__(55)___。
 - (55) A. 马上改正问题

- B. 记录问题并提交项目经理
- C. 不予理睬
- D. 通过测试部经理, 要求确认问题是否存在

● 有关 DIPP 的论述中, (56) 是不正确的。

- (56) A. DIPP 值是项目的期望货币值和完工尚需成本之比
 B. DIPP 值越低的项目资源利用率越高
 C. DIPP 值越高的项目资源利用率越高
 D. DIPP 值衡量了企业的资源利用效率

● 一个产业的竞争状态取决于五种基本竞争力量: 新竞争者的进入、替代品的威胁、买方的讨价还价能力、供应者的讨价还价能力以及 (57)。

- (57) A. 买方的意向
 B. 宏观经济环境
 C. 国家政策
 D. 现有竞争者之间的竞争

● 在《计算机信息安全保护等级划分准则》中, 确定了 5 个安全保护等级, 其中最高一级是 (58)。

- (58) A. 用户自主保护级
 B. 结构化保护级
 C. 访问验证保护级
 D. 系统审计保护级

● 下图是发送者利用不对称加密算法向接收者传送消息的过程, 图中 K1 是 (59)。



- (59) A. 接收者的公钥
 B. 接收者的私钥
 C. 发送者的公钥
 D. 发送者的私钥

- 在总监理工程师临时不在工作岗位时, 总监理工程师可以委托总监理工程师代表完成__(60)___。

(60) A. 签发工程竣工监理报告
B. 处理索赔、审批工程延期
C. 调换不称职的监理人员
D. 组织编制并签发监理日志

- 在 ISO OSI/RM 中, __(61)___实现数据压缩功能。

(61) A. 应用层
B. 表示层
C. 会话层
D. 网络层

- 以下连网设备中, 工作于网络层的设备是__(62)___。

(62) A. 调制解调器
B. 以太网交换机
C. 集线器
D. 路由器

- 100BaseFX 采用的传输介质是__(63)___。

(63) A. 双绞线
B. 光纤
C. 无线电波
D. 同轴电缆

- 在下列网络服务中, __(64)___是远程登录服务, Internet 中域名与 IP 地址之间的翻译是由__(65)___来完成的。

(64) A. WWW
B. FTP
C. BBS
D. Telnet
(65) A. 域名服务器

- B. 代理服务器
- C. FTP 服务器
- D. Web 服务器

● __ (66) __ means that every project has a definite beginning and a definite end.

- (66) A. Project phase
B. Unique
C. Temporary
D. Closure

● The __ (67) __ defines the phases that connect the beginning of a project to its end.

- (67) A. schedule
B. project life cycle
C. temporary
D. milestone

● __ (68) __ are individuals and organizations that are actively involved in the project, or whose interests may be affected as a result of project execution or project completion.

- (68) A. Project managers
B. Project team members
C. Sponsors
D. Project stakeholders

● The __ (69) __ Process Group consists of the processes used to complete the work defined in the project management plan to accomplish the project's requirements.

- (69) A. Planning
B. Executing
C. Monitoring and Controlling
D. Closing

● The __ (70) __ provides the project manager with the authority to apply organizational resources to project activities.

- (70) A. project management plan
B. contract
C. project human resource plan
D. project charter

• The __(71)__ describes, in detail, the project's deliverables and the work required to create those deliverables.

- (71) A. project scope statement
B. project requirement
C. project charter
D. product specification

• The process of __(72)__ schedule activity durations uses information on schedule activity scope of work, required resource types, estimated resource quantities, and resource calendars with resource availabilities.

- (72) A. estimating
B. defining
C. planning
D. sequencing

• PDM includes four types of dependencies or precedence relationships:

...

__(73)__. The completion of the successor activity depends upon the initiation of the predecessor activity.

...

- (73) A. Finish-to-Start
B. Finish-to-Finish
C. Start-to-Start
D. Start-to-Finish

• __(74)__ is the budgeted amount for the work actually completed on the schedule activity or WBS component during a given time period.

- (74) A. Planned value
B. Earned value
C. Actual cost
D. Cost variance

• __ (75) __ involves comparing actual or planned project practices to those of other projects to generate ideas for improvement and to provide a basis by which to measure performance. These other projects can be within the performing organization or outside of it, and can be within the same or in another application area.

- (75) A. Metrics
B. Measurement
C. Benchmarking
D. Baseline

希赛网在线题库